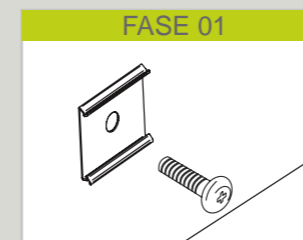
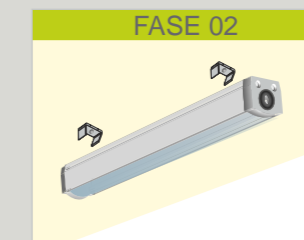


# KIT PROLINE 1912



FASE 01  
Installazione della staffa mediante le apposite viti in acciaio con tassello



FASE 02  
Allineare la barra alle staffe ed agganciarla a pressione.

L. mm	Pz.
1000 mm	2
2000 mm	4
3000 mm	6
4000 mm	6/8

Numero di staffe consigliate per l'installazione

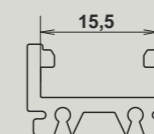
**Filtro cool meat**  
Cod: 16100

**KIT PROLINE 1912**  
Il Kit è composto da:  
Profilo + tappi + diffusore + staffe di fissaggio

L= da 1000 a 4000 mm

L= da 1000 a 4000 mm

Finitura standard:  
Alluminio anodizzato



cod. BASE	Copertura	Finitura profilo	Lunghezza profilo
1912	-	....	....

Copertura	cod.	Finitura	cod.	Lung.	cod.
<input checked="" type="checkbox"/> Trasparente	T	<input checked="" type="checkbox"/> Alluminio anodiz.	00	<input checked="" type="checkbox"/> 1000;	L10
<input checked="" type="checkbox"/> Opale;	O	<input checked="" type="checkbox"/> Bianco;	01	<input checked="" type="checkbox"/> 2000;	L20
<input checked="" type="checkbox"/> Lenticolare;	L	<input checked="" type="checkbox"/> Nero.	02	<input checked="" type="checkbox"/> 3000;	L30
<input checked="" type="checkbox"/> Satinata	S			<input checked="" type="checkbox"/> 4000;	L40

## SCelta DELLA STRIP LED

Consultare la tabella di compatibilità sotto riportata per la scelta della strip più idonea al profilo

TIPOLOGIA STRISCIA	HIGH ROTATION						CRI93					IP65							
	Micro led	Side Emitting	high britness	super light	dynamic white	RGB+W	RGB	Micro led	Super light	Long distance	dynamic white	RGB	Micro led	Side Emitting	high britness	super light	dynamic white	RGB+W	RGB
Strip compatibili	<input checked="" type="checkbox"/>	<input checked="" type="checkbox"/>	<input checked="" type="checkbox"/>	<input checked="" type="checkbox"/>	<input checked="" type="checkbox"/>	<input checked="" type="checkbox"/>	<input checked="" type="checkbox"/>	<input checked="" type="checkbox"/>	<input checked="" type="checkbox"/>	<input checked="" type="checkbox"/>	<input checked="" type="checkbox"/>	<input checked="" type="checkbox"/>	<input checked="" type="checkbox"/>	<input checked="" type="checkbox"/>	<input checked="" type="checkbox"/>	<input checked="" type="checkbox"/>	<input checked="" type="checkbox"/>	<input checked="" type="checkbox"/>	<input checked="" type="checkbox"/>

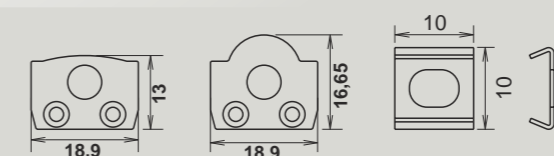
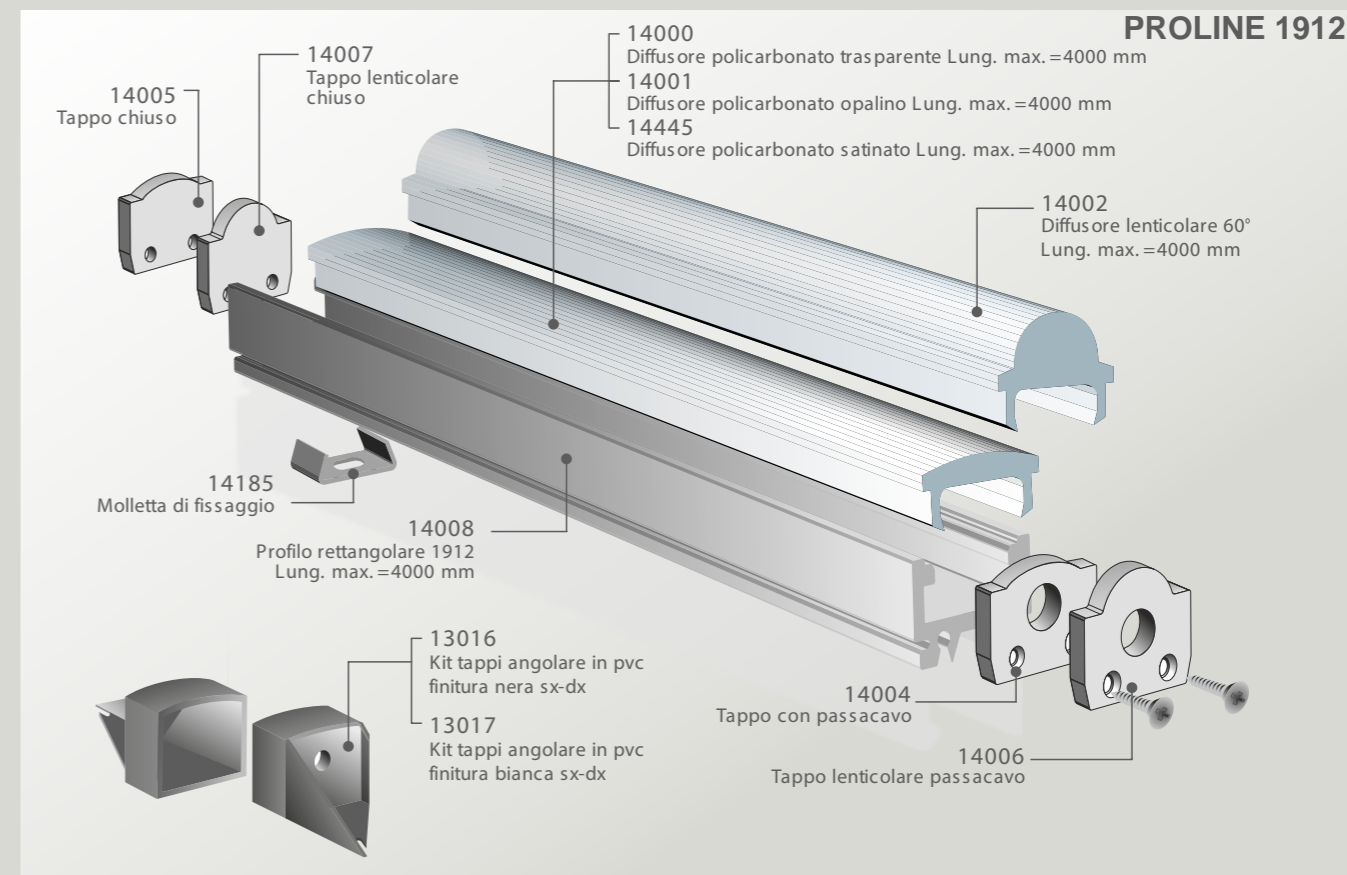
# COMPONENTI PROLINE 1912

## Applicazioni:

- Illuminazione generale e architettonica
- Sostituzione illuminazione lampade fluorescenti
- Retroilluminazione
- Illuminazione di interni (cucina, ufficio...)
- **Possibilità di utilizzo elettronica touch SU RICHIESTA**

## Caratteristiche:

- Profilo in alluminio anodizzato
- Diffusore in policarbonato trasparente o opalino resistente ai raggi UV.
- **Lunghezza barre disponibile fino 4m.**



FINITURE DISPONIBILI:		
	Alluminio Anodizzato	
	Nero	cod: -02
	Bianco	cod: -01

Aggiungere codice finitura dopo il codice acquisto per specificare il colore. (Il codice d'acquisto primario si intende con finitura alluminio anodizzato)

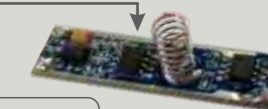


CODICE	DESCRIZIONE	! "# \$ % & ' ( ) * + , - . / : ;
14008	PROFILO 1912 (disponibili fino a 4000 mm. specificare in ordine la lunghezza desiderata)	Alluminio anodizzato
14004	TAPPO CON PASSACAVO	Alluminio anodizzato
14005	TAPPO CHIUSO	Alluminio anodizzato
14006	TAPPO LENTICOLARE CON PASSACAVO	Alluminio anodizzato
14007	TAPPO LENTICOLARE CHIUSO	Alluminio anodizzato
14000	DIFFUSORE IN POLICARBONATO TRASPARENTE (disponibili fino a 4000 mm. specificare in ordine la lunghezza desiderata)	
14001	DIFFUSORE IN POLICARBONATO OPALINO (disponibili fino a 4000 mm. specificare in ordine la lunghezza desiderata)	
14445	DIFFUSORE IN POLICARBONATO SATINATO (disponibili fino a 4000 mm. specificare in ordine la lunghezza desiderata)	
14002	DIFFUSORE LENTICOLARE (disponibili fino a 4000 mm. specificare in ordine la lunghezza desiderata)	
14185	MOLLETTA DI FISSAGGIO POSTERIORE	
13016	KIT TAPPI ANGOLARE IN PVC FINITURA NERA SX-DX	
13017	KIT TAPPI ANGOLARE IN PVC FINITURA BIANCA SX-DX	
14071	SCHEDA PER CONTROLLO TOUCH ON/OFF	

## SCelta DELLA STRIP LED

Consultare la tabella di compatibilità sotto riportata per la scelta della strip più idonea al profilo

TIPOLOGIA STRISCIA	HIGH ROTATION						CRI93				IP65								
	Micro led	Side Emitting	high brightness	super light	dynamic white	RGB+W	RGB	Micro led	Super light	Long distance	dynamic white	RGB	Micro led	Side Emitting	high brightness	super light	dynamic white	RGB+W	RGB
Strip compatibili	✓	✗	✓	✓	✓	✓	✓	✓	✓	✓	✓	✓	✓	✗	✓	✓	✓	✓	✓



Representante



Bosque de Duraznos #69 - Torre B 1107-A  
Col. Bosques de las Lomas, México DF. 11700  
Tel: +52 55 5251 2008  
ventas@bhpenery.mx